

PIR 传感器
D210HX

人体热释电红外传感器 (Pyroelectric Infrared Sensor)

■ 功能叙述

D210HX 人体热释电红外传感器具有灵敏度高，体积小，重量轻特点。其外壳采用优质的钢材制成，结构牢固，引入装置采用橡胶密封圈式装置结构，控制线路板密封于壳子内，安全可靠，接线与维护方便，是目前国内外最简单易用的传感器之一。

■ 产品特点

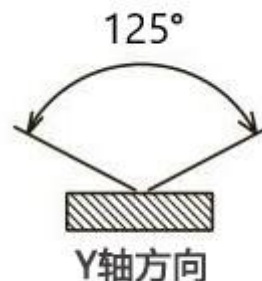
- 高灵敏度和优越的信噪比。
- 抗干扰能力强 (例如振动，射频干扰等)。
- 对温度变化的高稳定性。
- 优越的性价比。
- 低功耗，高可靠性。

■ 产品应用

花园、车库、走廊、楼梯等场合的自动节能照明。 家庭、商店、办公室、工厂等场合的安防系统。 排气扇、吊扇自动开关系统。 电子相册、显示器、数码相机、打猎相机等数码产品的节能、控制系统。 智能玩具的控制。

■ 视野角 · 外形尺寸 · 等效回路

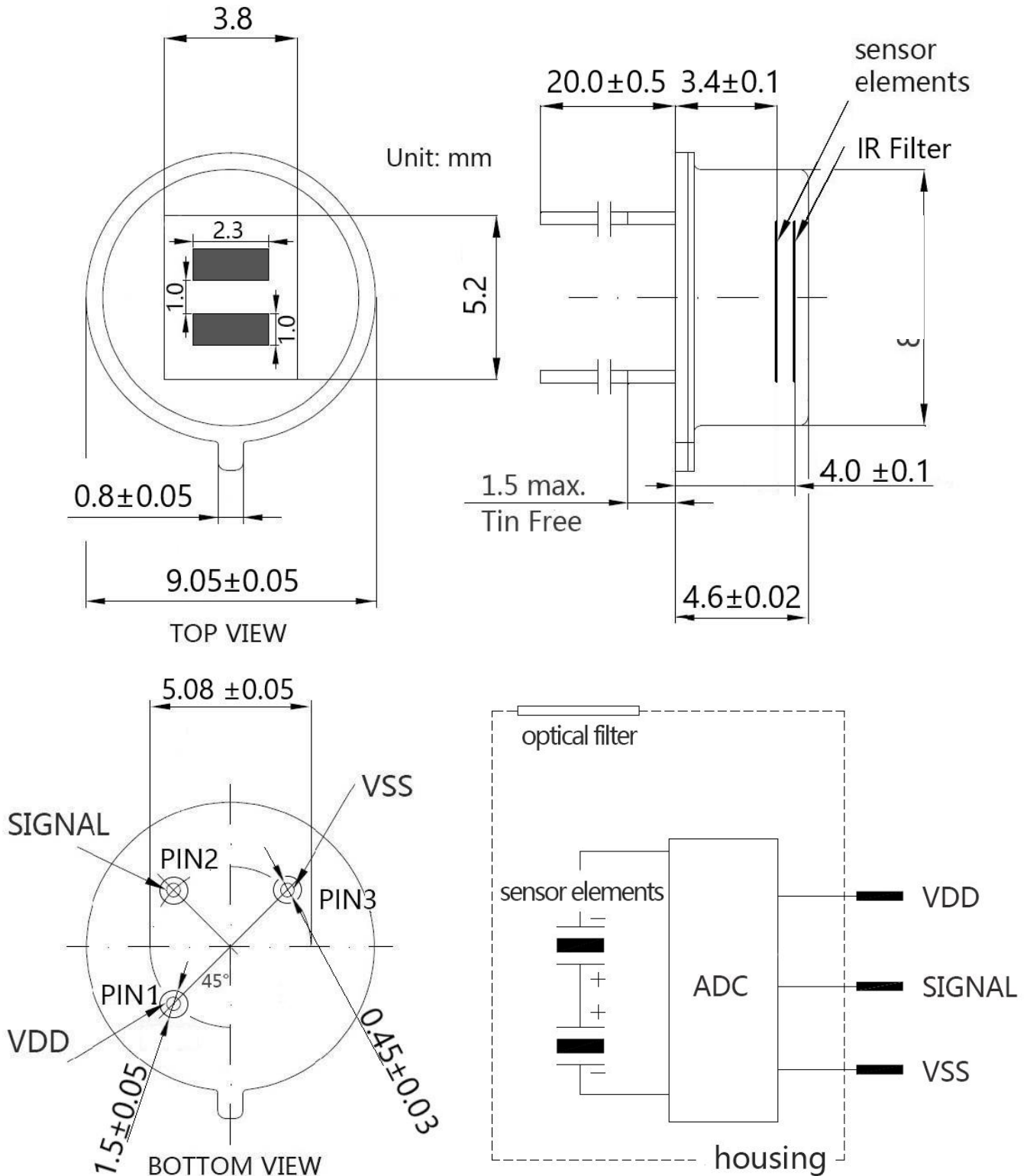
视野角



PIR 传感器
D210HX

人体热释电红外传感器 (Pyroelectric Infrared Sensor)

外形尺寸 与 等效电路



人体热释电红外传感器 (Pyroelectric Infrared Sensor)

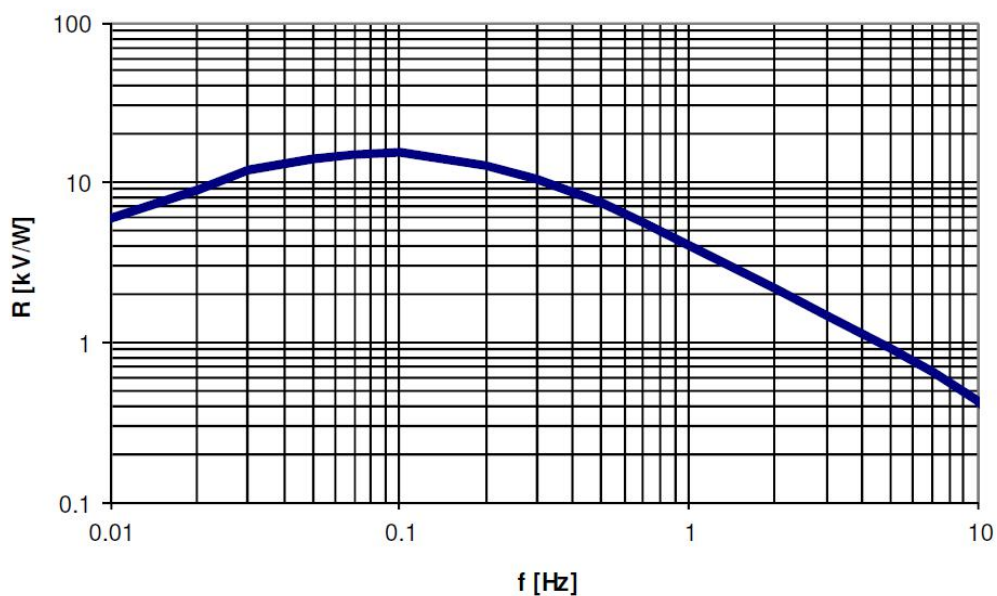
■ 引脚功能

引脚编号	引脚名称	引脚说明
1	VDD	电源正极
2	SIGNAL	信号引脚
3	VSS	电源负极

■ 电气参数

参数	最小值	典型值	最大值	单位	说明
工作电压	2.4	3.0	3.6	V	-
工作电流		10		μA	VDD=3.0V, 不带负载
噪声	20		80	$\mu\text{Vp-p}$	25°C, 0.3~3Hz
工作温度	-20		85	°C	-
存储温度	-40		85	°C	-

■ 典型响应和频率 (频率响应在 0.4 Hz~7.0Hz 显著)

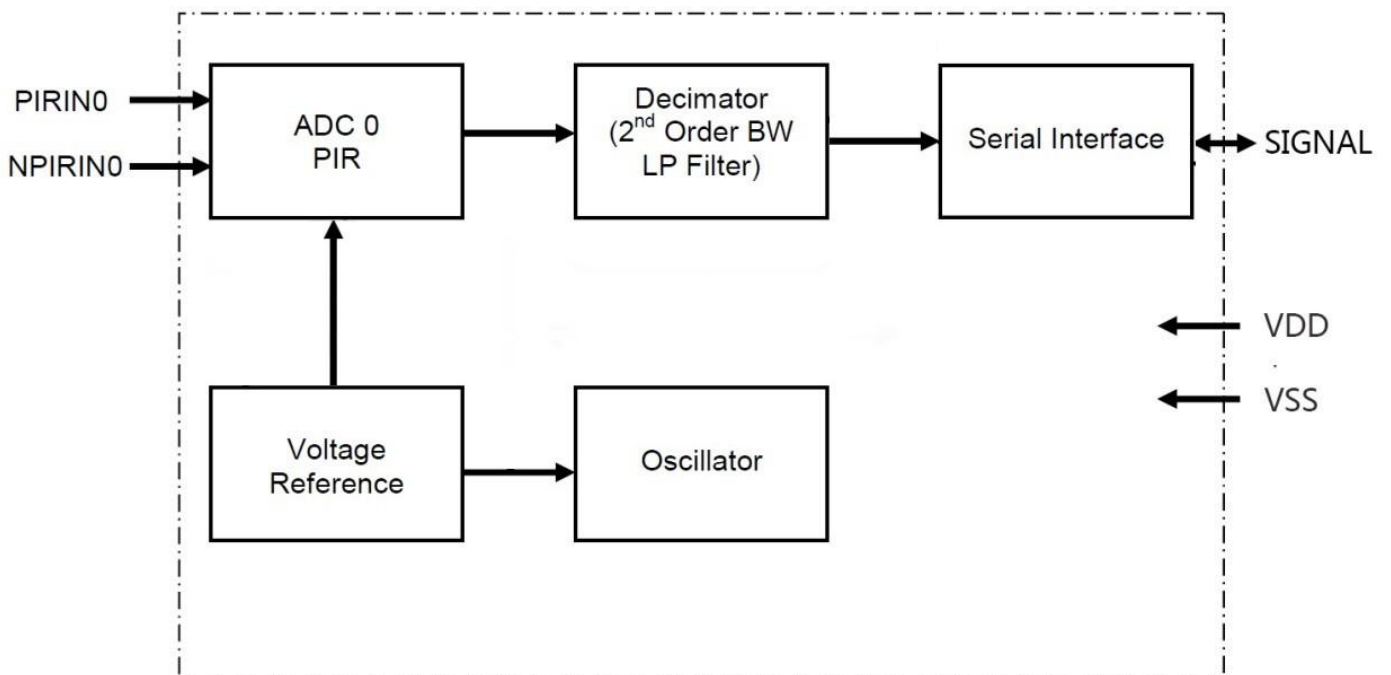


人体热释电红外传感器 (Pyroelectric Infrared Sensor)

■ 技术参数

数据信号接口					
参数	标号	最小值	典型值	最大值	单位
拉高电流	-		200		μA
拉低电流	-		130		μA
输入低电平	V_{IL}			20%	V_{DD}
输入高电平	V_{IH}	80%			V_{DD}
ADC 精度	-		16		Bit
振荡器					
参数	标号	最小值	典型值	最大值	单位
内部振荡器频率	F_{OSC}	28.8	32	35.2	KHz
内部时钟频率	F_{CLK}		$F_{OSC}/2$		KHz

■ 功能框图



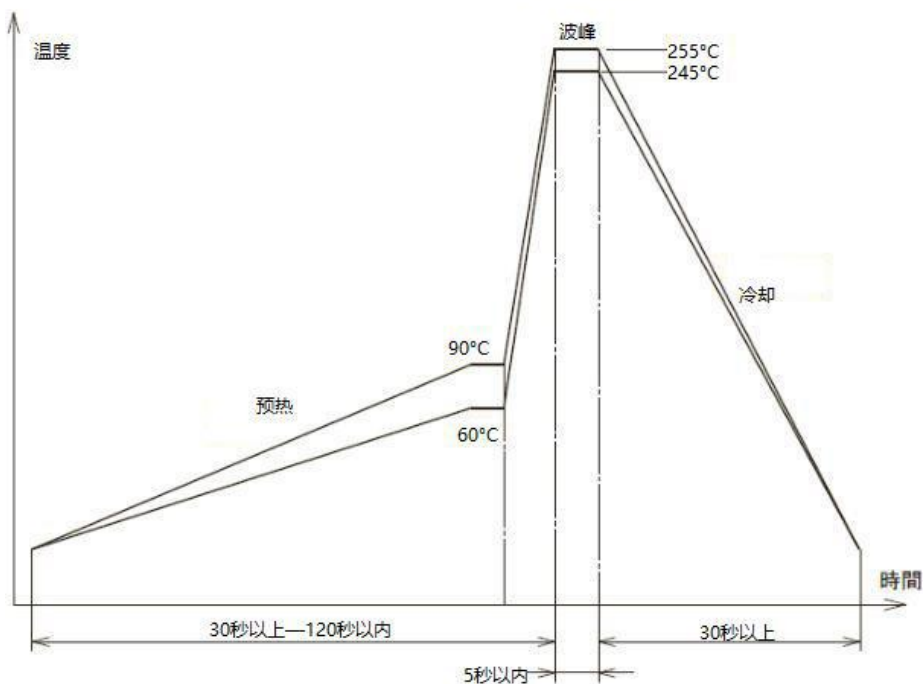
PIR 传感器
D210HX

人体热释电红外传感器 (Pyroelectric Infrared Sensor)

■ 热释电红外传感器生产和使用注意事项

传感器内含高敏感度感应片，感应片敏感、轻薄、易碎，生产过程中要注意保护，不当的使用方法可能会损坏传感器。

1、传感器中使用的红外线感应材料对热量比较敏感，敏感材料可能在高温下龟裂、丧失性能，损坏之后，传感器误动作会很多或者无动作。使用波峰焊接时，建议的焊接温度是 260°C，在高温区停留时间应小于 5 秒。如果焊接过程中有预加热器，则必须采取相应措施避免传感器受到烘烤。传感器除引线焊接处外，其它部分不宜经受 100°C 以上的高温。



2、使用烙铁手工焊接时，烙铁温度应设定在 240-300°C，每个焊点焊接时间应控制在 1 秒左右，焊接超过 3 秒一定会损坏传感器。建议使用 0.6mm 粗的焊锡丝，这样可以提高焊接速度，常用的 1mm 粗的焊锡丝融化速度太慢，不利于操作。

3、无论使用何种焊接方式，建议传感器底座距离 PCB 最好 1~3mm。对于实际生产中传感器底座紧贴 PCB 板的产品，建议在传感器底座和 PCB 板之间增加一个 1mm 的塑料垫片，有利于加工时的隔热。

4、传感器由气密性极好的外壳封焊而成，且内充干燥氮气。为了保证器件的气密性，不建议对引线进行弯折，弯折可能会破坏玻璃-金属封接部位的气密性，造成器件漏气。如果确需弯折使用，请使用工具辅助，并保证弯折过程中引线根部不受力。请保证弯折点与传感器底座之间有 3mm 以上的距离。任何时候不要轴向扭动引线。

5、避免机械的冲击传感器，特别是引线部位，并避免传感器直接跌落到地面。

6、传感器的窗口滤光片镀有精密的增透膜以提高红外线的透过率，生产过程中请不要裸手直接接触传感器的窗口。操作过程中也需要避免窗口与其它物体接触、摩擦，以防止滤光片划伤，度膜刮花损坏会造成误动作。如滤光片表面有脏污，可用绒布粘无水乙醇适度擦拭。

7、取放传感器需要作为防静电敏感设备对待并保护他们免受静电损坏，工作区域应静电防护。人员取放传感器需要佩戴防静电护具。

8、要清洁窗口，必要时只能用棉签。不要将探测器暴露在诸如氟利昂、三氯乙烯等腐蚀性洗涤剂中。