

功能叙述

RDW037-F 是一款 3.7GHz 微波模块，可以有效感应移动的物体。模块上有内置高精度算法单元的主控芯片，可有效滤除环境干扰，感应距离 6~8 米。实际应用电路相当简单，研发、生产无需调试，大幅降低生产成本、节省空间。

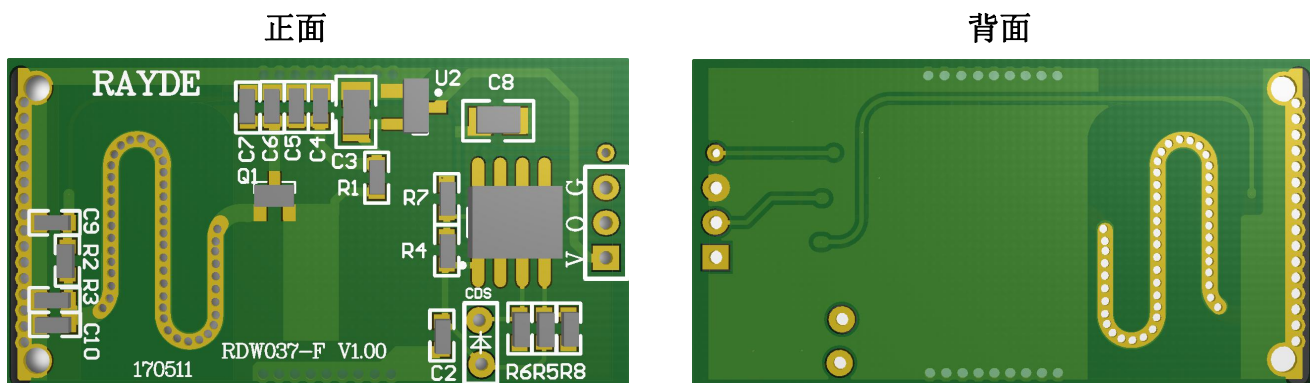
产品特点

- 稳定性好，抗干扰性强，工作温度范围宽（-40 ~ +85℃）。
- 控制信号输出延迟时间可调、精准、范围宽。
- 可输出 PWM 信号
- 外接光敏三极管、光敏电阻或太阳能板，白天不工作。
- 可调节板上的电阻或者是外部接可调电阻调节光敏亮度阈值，延时时间和灵敏度。
- 制造材料和辅料均满足环保要求，符合欧盟 RoHS 标准。

产品应用

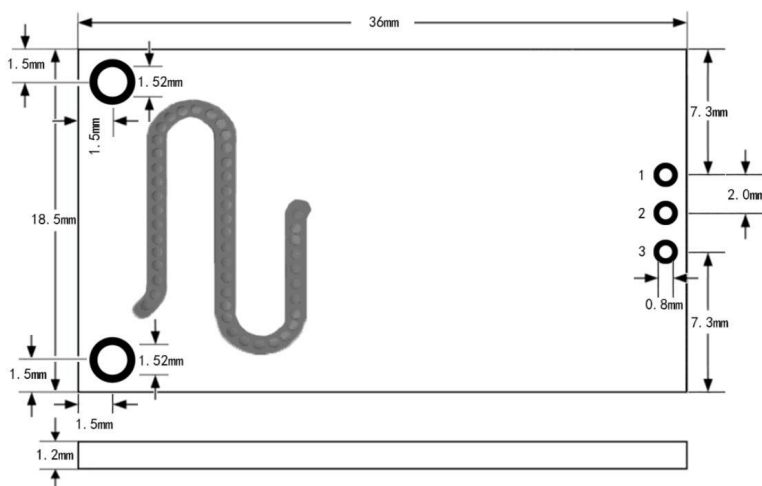
主要应用于 LED 照明感应灯具

模块示意图



插针排列与模块尺寸

RDW037-F



焊盘脚接口说明:

- 1.GND
- 2.OUT
- 3.VDD

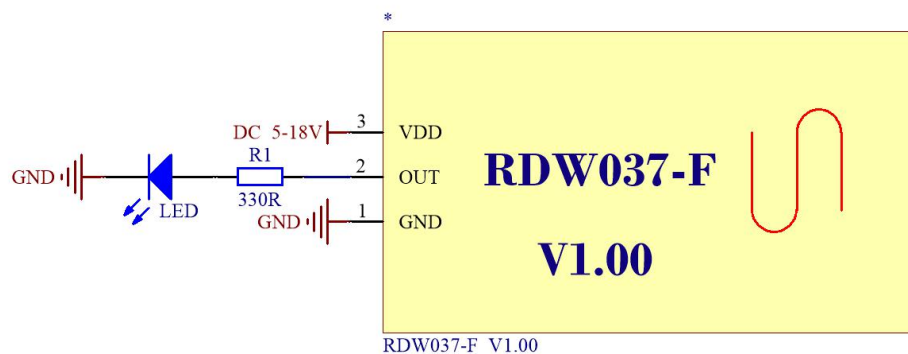
焊盘脚接口描述

焊盘脚号	符号	功能描述
1	GND	电源负极。
2	OUT	控制信号输出端。 平时为低电平，检测到移动物体时，输出高电平信号。
3	VDD	模块供电输入端，输入 5~18V。

电气规格

参数	符号	最小值	典型值	最大值	单位	条件
工作电压	V _{DD}	5	-	18	V	—
工作电流	I _{DD}	—	2	—	mA	V _{DD} = 4.4V, 无负载
V _{OUT} 端输出电流	I _{OH}	—	—	10	mA	—
工作温度	Temp.	-40	25	85	°C	—
储存温度	Temp.	-40	25	100	°C	—
微波频段	F	—	3.78G	—	Hz	—
感应角度	D	—	360	—	度	—
OUT 高电平	V _{OH}	—	4.4	—	V	—
OUT 低电平	V _{OL}	0	—	—	V	—

参考标准电路



CDS 接光敏控制白天不工作晚上工作

高于 2.2V 时（白天），IC 处于微波休眠状态，微波不检测；低于 2.2V 时（夜晚），IC 处于微波检测状态。要改变触发临界值所对应的环境亮度，只需调整 R6 的大小即可，R6 越小，临界值所对应的环境亮度值越大。

R8 调整控制信号输出延时时间（共分为 13 档）

R8 取值 (Ω)	延时时间 (秒)
不接 (断开)	1
2M	1
1M	5
910K	10
820K	15
750K	20
680K	30
560K	45
470K	60
390K	90
300K	120
200K	180
100K	300
0 (短路)	480

电路设计和调试注意事项

- 模块供电若纹波较大，输入端需并接上一个电容，以免供电带来干扰误触。
- 感应模块贴器件那一面是前方，前方如果有大面积金属外壳、覆铜等遮挡会影响感应距离和范围。
- 安装时，感应模块背面离成品外壳要保持 2mm 以上空隙，不能紧贴，否则影响感应效果。
- 当感应模块贴 PCB 底板焊接时，整个模块下面的 PCB 底板不能敷铜，也不能走线，边缘的间隙要大于 1mm，S 形天线正下方的 PCB 底板要求掏空，否则影响天线效果。

